

MCD01-005-8JM

1

2

3

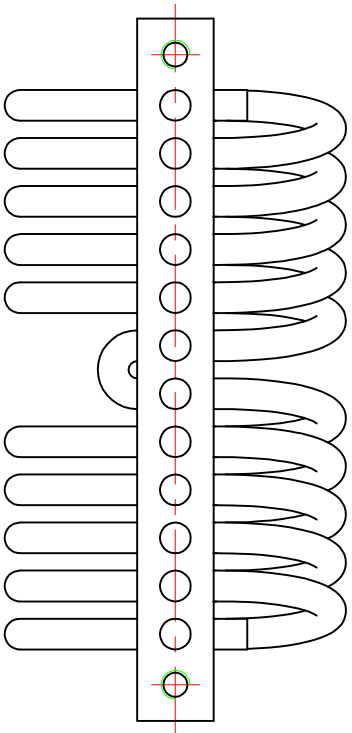
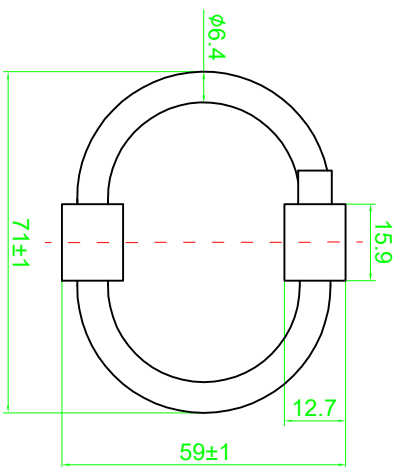
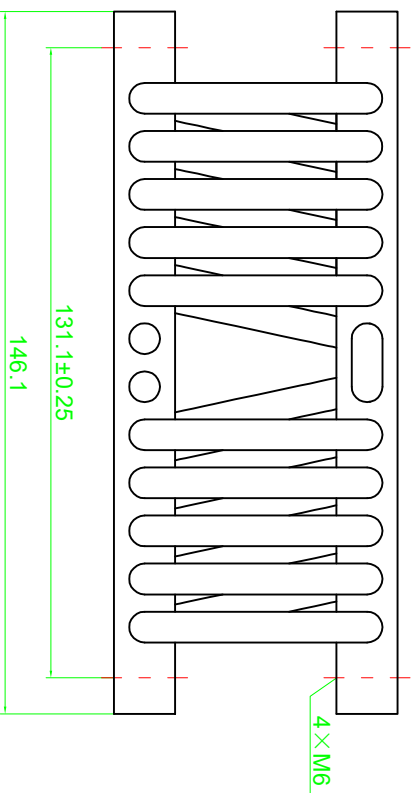
4

A

B

C

D



| | | | | | |
|----|----|----|----|----|----|
| 设计 | 设计 | 审核 | 审核 | 日期 | 日期 |
| 设计 | 设计 | 审核 | 审核 | 日期 | 日期 |
| 设计 | 设计 | 审核 | 审核 | 日期 | 日期 |
| 设计 | 设计 | 审核 | 审核 | 日期 | 日期 |
| 设计 | 设计 | 审核 | 审核 | 日期 | 日期 |

钢绳隔离器
Wire Rope
Vibration Isolator

外形尺寸图
Dimension Drawing

WR8-500-10DM

| | | | |
|--------------|--------------|--------------|--------------|
| 图号 | 图号 | 图号 | 图号 |
| WR8-500-10DM | WR8-500-10DM | WR8-500-10DM | WR8-500-10DM |
| 图号 | 图号 | 图号 | 图号 |
| WR8-500-10DM | WR8-500-10DM | WR8-500-10DM | WR8-500-10DM |

力科丹普 EKD

D

C

B

A