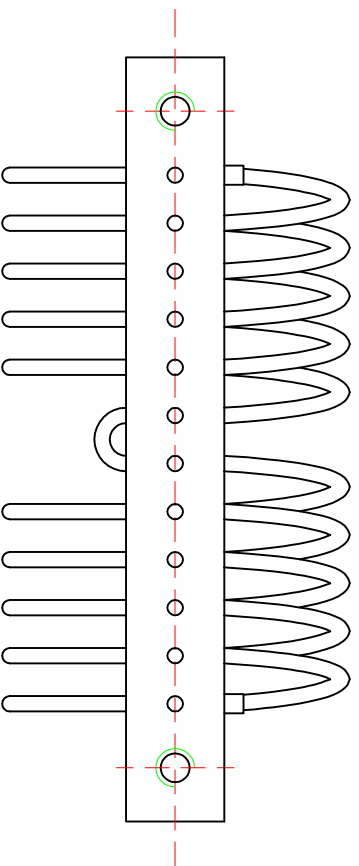
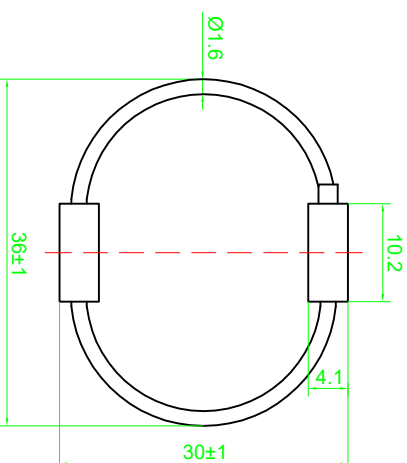
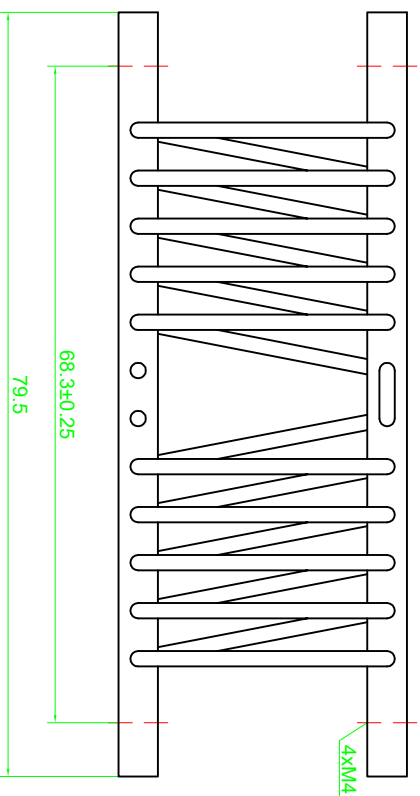


A

B

C

D



设计	审核	设计	审核	日期	日期
设计	审核	设计	审核	日期	日期
设计	审核	设计	审核	日期	日期
设计	审核	设计	审核	日期	日期
设计	审核	设计	审核	日期	日期
设计	审核	设计	审核	日期	日期
设计	审核	设计	审核	日期	日期

钢绳隔离器
Wire Rope
Vibration Isolator

外形尺寸图
Dimension Drawing

WR2-700-10DM

力科丹普
ED

1

2

3

4

1

2

3

4